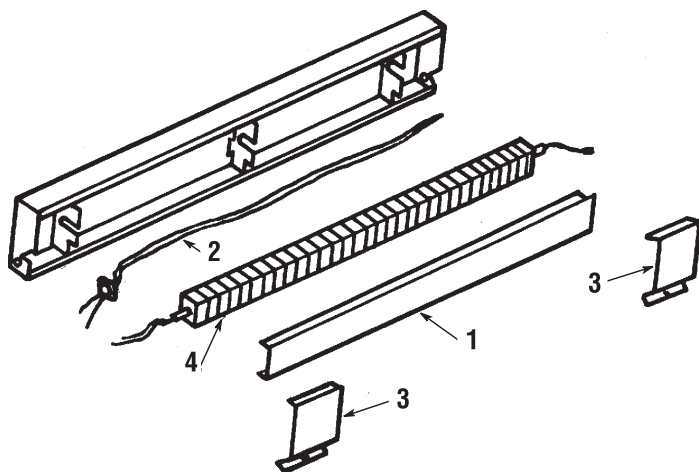


BASEBOARDS

2500, QMK & QMKC

Key No.	Description	Part Number					
1	Front Cover:	QMK/2500			QMKC		
	2'	1402-2122-027			—		
	2'6"	1402-2122-020			1402-2122-040		
	3'	1402-2122-021			1402-2122-041		
	4'	1402-2122-022			1402-2122-042		
	5'	1402-2122-023			1402-2122-043		
	6'	1402-2122-024			1402-2122-044		
	8'	1402-2122-025			1402-2122-045		
10'	1402-2122-026			1402-2122-046			
2	Linear Limits:	Standard	High Altitude	Standard	High Altitude		
	2'	4520-2018-000	4520-2019-000	4520-2018-000	4520-2019-000		
	2'6"	4520-2018-001	4520-2019-001	4520-2018-001	4520-2019-001		
	3'	4520-2018-002	4520-2019-002	4520-2018-002	4520-2019-002		
	4'	4520-2018-003	4520-2019-003	4520-2018-003	4520-2019-003		
	5'	4520-2018-004	4520-2019-004	4520-2018-004	4520-2019-004		
	6'	4520-2018-005	4520-2019-005	4520-2018-005	4520-2019-005		
	8'	4520-2018-006	4520-2019-006	4520-2018-006	4520-2019-006		
	10'	4520-2018-007	4520-2019-007	4520-2018-007	4520-2019-007		
	3	Junction Box Cover:	1402-2261-000				
Northern White (NWD)		1402-2261-001					
Navajo White (WC)		63602-190-05					
Fawn Fawn A & B		63602-190-01					
4	Element (250 watts/ft.):	120V	208V	240V	277V	240/277V	
	2'	1802-2056-003	1802-2056-002	1802-2056-001	1802-2056-000	—	
	2'6"	1802-2056-007	1802-2056-006	1802-2056-005	1802-2056-004	—	
	3'	1802-2056-011	1802-2056-010	1802-2056-009	1802-2056-008	—	
	4'	1802-2044-017	1802-2044-016	1802-2044-015	1802-2044-014	—	
	5'	1802-2044-023	1802-2044-022	1802-2044-021	1802-2044-020	—	
	6'	1802-2044-029	1802-2044-028	1802-2044-027	1802-2044-026	—	
	8'	—	1802-2044-034	1802-2044-033	1802-2044-032	—	
	10'	—	1802-2044-038	1802-2044-037	1802-2044-036	—	
	Element (188 watts/ft.):						
	3'	1802-2056-013	—	—	—	1802-2056-012	
	4'	1802-2044-019	—	—	—	1802-2056-018	
	5'	1802-2044-025	—	—	—	1802-2056-024	
	6'	1802-2044-031	—	—	—	1802-2056-030	
	8'	—	—	—	—	1802-2056-035	
	10'	—	—	—	—	1802-2056-039	
	—	Thermostat, Single Pole	5813-2009-000				
	—	Thermostat, Double Pole	5813-2010-000				
—	Knob, S.P. Therm., White	42521-032-10					
—	Knob, S.P. Therm., Fawn	42521-032-01					
—	Knob, D.P. Therm., White	42521-032-08					
—	Knob, D.P. Therm., Fawn	42521-032-02					



BASEBOARD & CONVECTOR ACCESSORIES

Model Number	Part Number	
	Knobs	Thermostats
T1	3301-2011-000	5813-2014-000
T2	3301-2011-000	5813-2015-000
T1A	3301-2014-006	410127001
T2A	3301-2020-004	410128001
T4	482053000	41029001
T4A	3301-2014-006	410129001
T5A	3301-2020-004	41013001
TA1AW	42521-032-10	5813-2009-000
TA2AW	42521-032-08	5813-2010-000